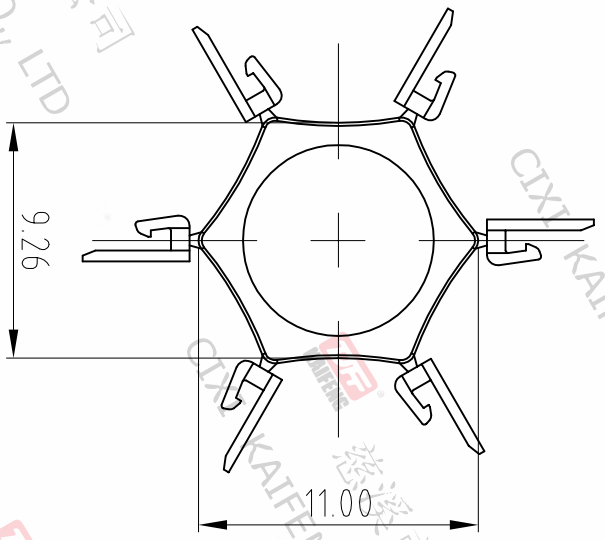
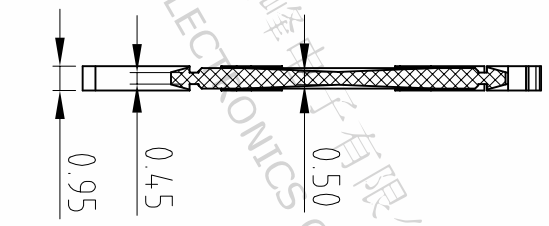
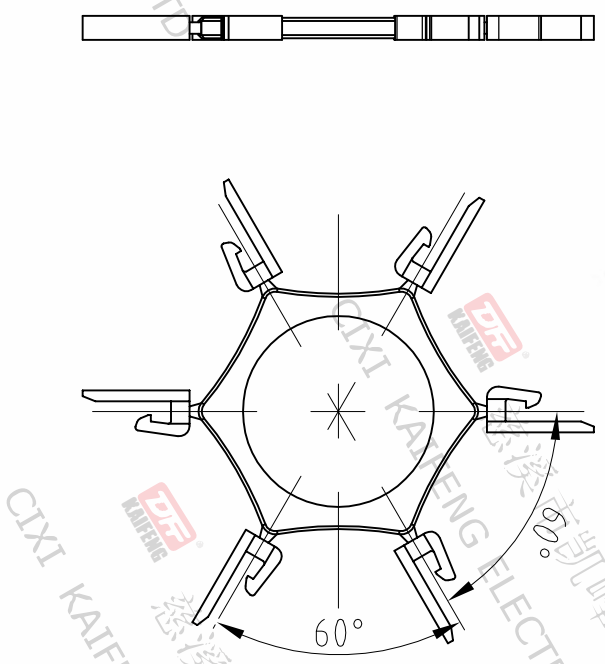


版本	修订内容	日期	绘图	批准
A1	DWG.REL	2020/5/18	张智美	金正发

- 材质：PA66, UL94V-0
- 符合RoHS环保要求



间距尺寸公差	其它未注尺寸公差	倒角	圆角
>0	>0	0.1/10	≤
~6	~30		
~10	~60		
~24	~100		
±0.15	±0.30		±2°

图纸类型	客户图纸	图页	1/1
比例	1:1	图页	1/1
图纸编号	W10002241		
投影法	第一角	品名	KF2EDG-PJ2
单位	mm	产品系列	KF2EDG
纸张尺寸	A4		

**慈溪市凯峰电子有限公司**  
CIXI KAIFENG ELECTRONICS CO.,LTD