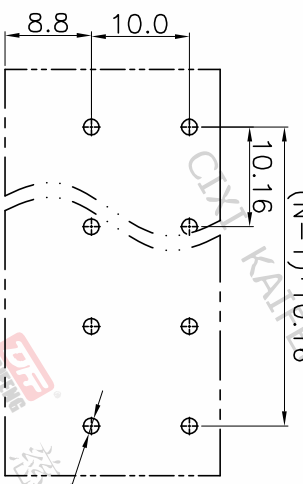
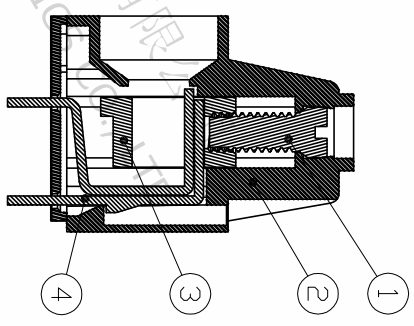
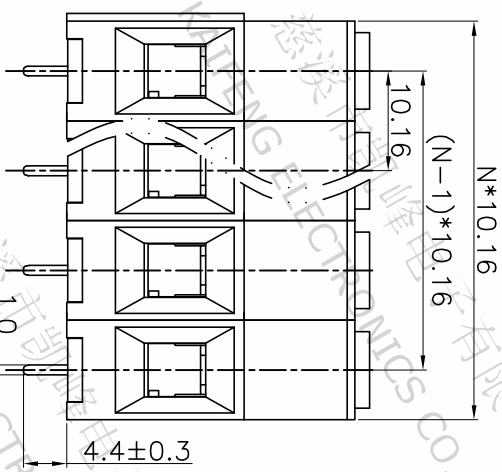
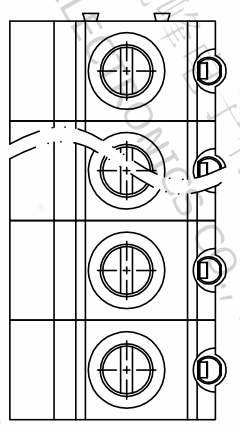


版本	修订内容	日期	绘图	批准
A1	DWG.REL	2020.05.22	邓亚平	

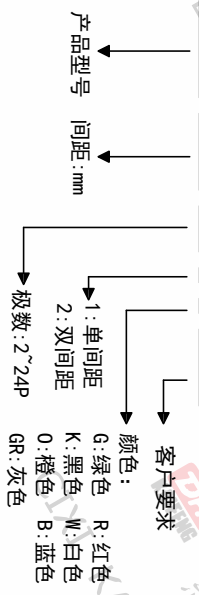


P.C.B. LAYOUT

• 符合RoHS环保要求

- 材质及电镀
 螺丝：M4.0, 钢, 镀锌, “-”字槽
 塑件：PA66, UL94V-0
 方块：铜合金, 镀镍
 焊针：铜合金, 镀锡
- 电气性能
 IEC IEC
 额定电压：600V 500V
 额定电流：65A 65A
 接触电阻：20mΩ(Max)
 绝缘电阻：500MΩ/DC500V
 耐电压：AC3000V/1min
 使用线径：20-6AWG 16.0mm²
- 机械性能
 温度范围：-40°C~+105°C
 瞬时温度：+250°C 5秒
 扭力：1.2N.m (12.24kgf.cm)
 剥线长度：10mm

订购方式
 KF136HT-10.16-XXP-1 X-XXXX



间距尺寸公差	其它未注尺寸公差	投影法	单位	纸张尺寸	品名
>0 ~6 ~10 ~24	>0 ~30 ~60 ~100 ~150	第一角法	mm	A4	KF136HT-10.16-XXP-1X
±0.15 ±0.20 ±0.30	±0.30 ±0.50 ±0.70 ±1.00 ±1.30	1:1		产品系列	KF136HT

图纸类型	客户图纸	图页	1/1
比例	1:1	图页	1/1
图纸编号	W15000761		

DF 慈溪市凯峰电子有限公司
 CIXI KAIFENG ELECTRONICS CO.,LTD