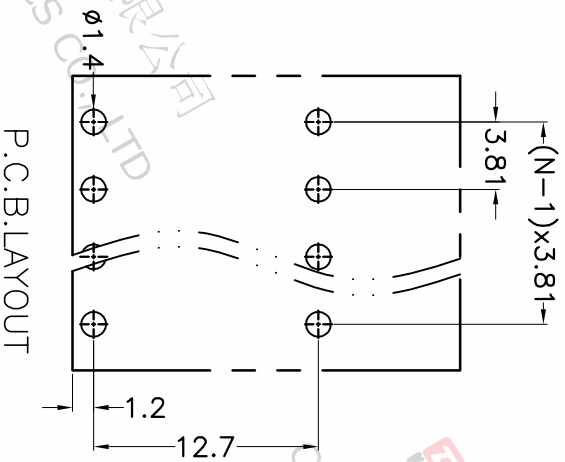
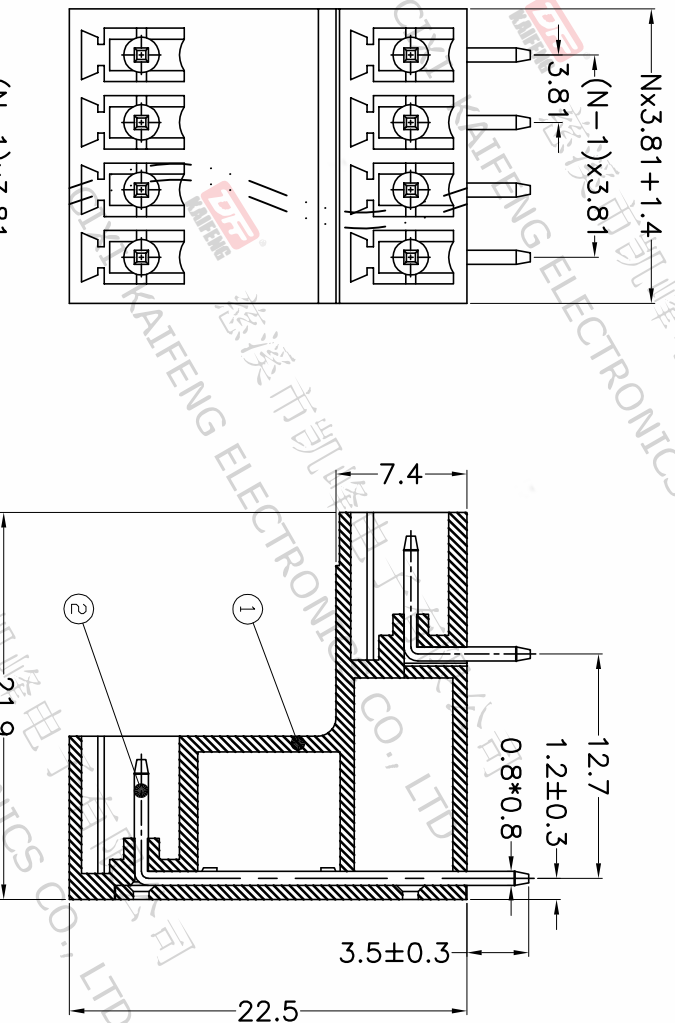
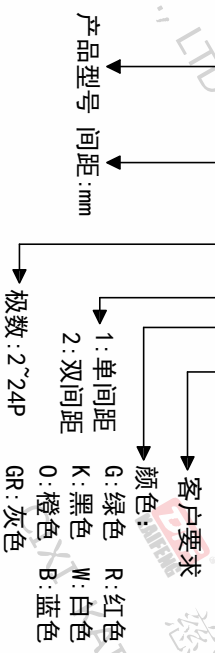


版本	修订内容	日期	绘图	批准
A1	DWG.REL	2020/5/18	张智美	金正发



- 材质及电镀
① 塑件：PA66, UL94V-0
② 焊针：铜合金, 镀锡
- 电气性能
UL IEC
额定电压：300V 250V
额定电流：8A 7A
接触电阻：20mΩ
绝缘电阻：500MΩ/DC500V
耐电压：AC1500V/1Min
- 机械性能
温度范围：-40℃~+105℃
瞬时温度：+250℃ 5秒
- 符合RoHS环保要求

订购方式
KF12ETR-3.81-2*XXP-1 X-XXXXX



间距尺寸公差	其它未注尺寸公差	1	2
>0	>30	±0.1/10	±2°
~6	~60	±0.1/10	±2°
~10	~100	±0.1/10	±2°
~24	~150	±0.1/10	±2°
±0.15	±1.00	±0.1/10	±2°

投影法	单位名称	品名
第一角	mm	KF12ETR-3.81-2*XXP-1X
图纸类型	图页	图幅
客户图纸	1/1	A4
图纸编号	图纸编号	产品系列
W10001811	W10001811	KF12ETR

DF 慈溪市凯峰电子有限公司
CIXI KAIFENG ELECTRONICS CO.,LTD