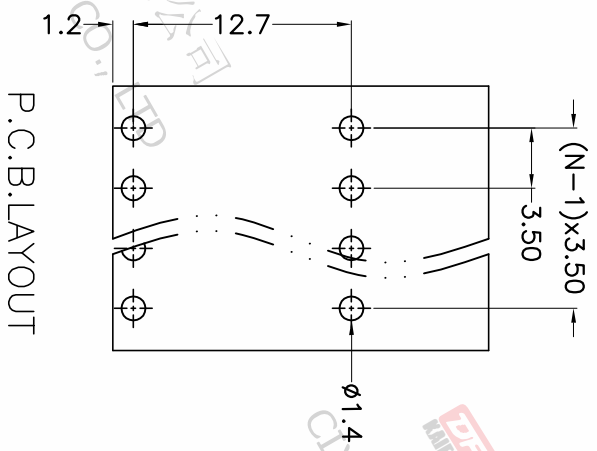
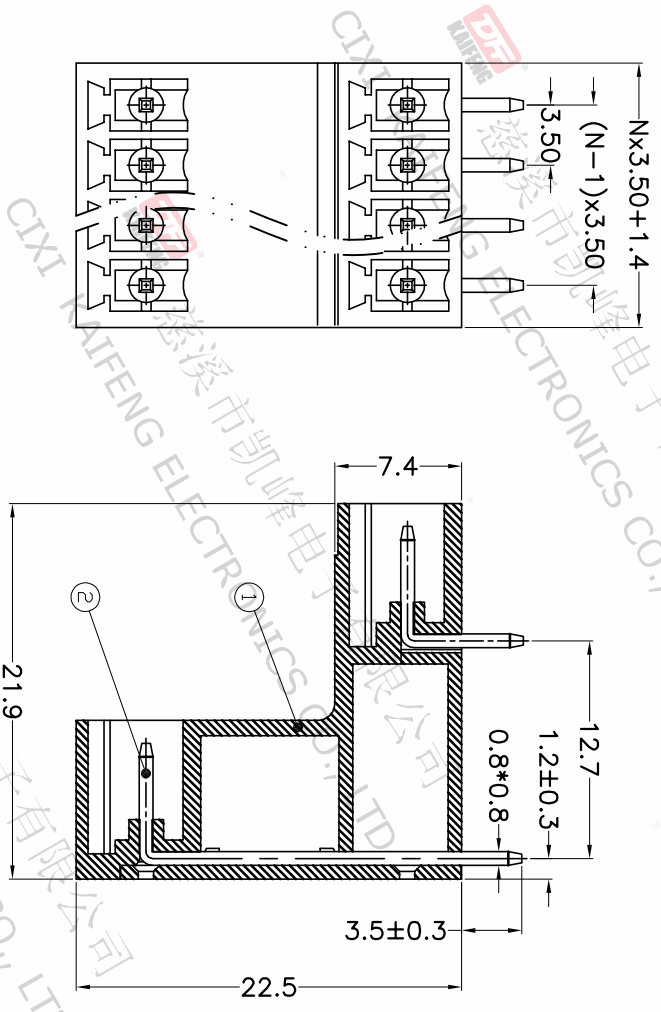


版本	修订内容	日期	绘图	批准
A1	DWG.REL	2020/5/18	张智美	金正发



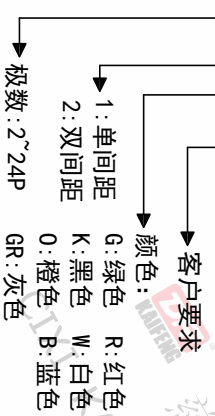
P.C.B.LAYOUT

- 材质及电镀  
① 塑件：PA66, UL94V-0  
② 焊针：铜合金, 镀锡
- 电气性能  
UL TEC  
额定电压：300V 250V  
额定电流：8A 7A  
接触电阻：20mΩ  
绝缘电阻：500MΩ\DC500V  
耐压：AC1500V\1min
- 机械性能  
温度范围：-40°C~+105°C  
瞬时温度：+250°C 5秒
- 符合RoHS环保要求

订购方式

KF12ETR-3.5-2\*XXP-1 X-XXXX

产品型号 间距: mm



间距尺寸公差	其它未注尺寸公差	公差
>0	>0	0.1/10
~6	~30	≤
~10	~60	±2*
~24	~100	
±0.15	±0.30	
	±0.50	
	±0.70	
	±1.00	
	±1.30	

图纸类型	客户图纸	图页	1/1
比例	1:1	图页	1/1
图纸编号	W10001771		

**DF** 慈溪市凯峰电子有限公司  
CIXI KAIFENG ELECTRONICS CO.,LTD

