

版本	修订内容	日期	绘图	批准
A1	DWG.REL	2020/5/18	张智美	金正发

- 材质及电镀
  - ① 塑件主体：PA66, UL94V-0
  - ② 焊针：铜合金, 镀锡
  - ③ 螺母：M2.5, 铜合金

• 电气性能

参考标准: UL

额定电压: 300V 320V

额定电流: 15A 20A

接触电阻: 20mΩ(Max)

绝缘电阻: 500MΩ \DC500V

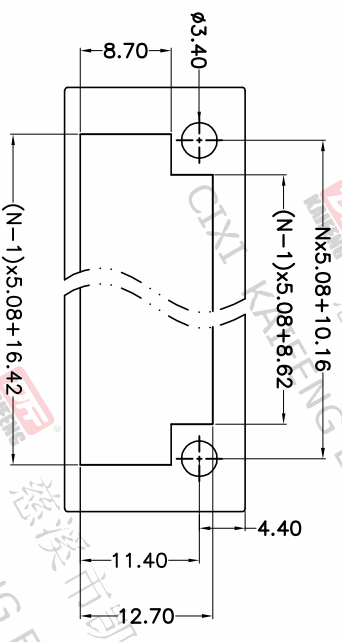
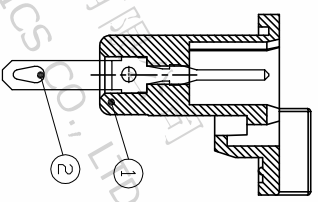
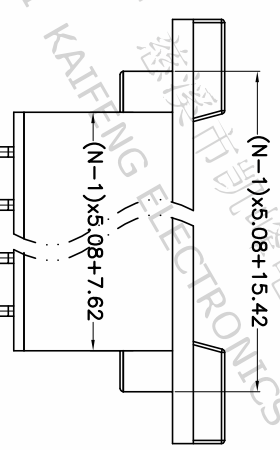
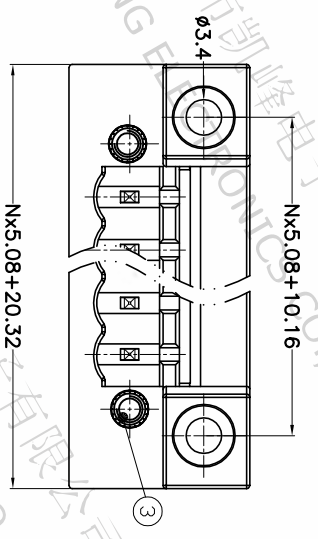
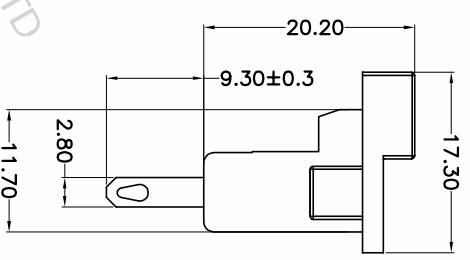
耐电压: AC2000V \1Min

• 机械性能

温度范围: -40°C~+105°C

瞬时速温: +250°C 5秒

• 符合RoHS环保要求



间距尺寸公差	其它未注尺寸公差	1	2
>0	>0	0.1/10	□
~6	~30	∠	
~10	~60		
~24	~100		
±0.15	±0.30		
±0.20	±0.50		
±0.30	±0.70		
±1.00	±1.30		
±2*			

间距尺寸公差	其它未注尺寸公差	1	2
>0	>0	0.1/10	□
~6	~30	∠	
~10	~60		
~24	~100		
±0.15	±0.30		
±0.20	±0.50		
±0.30	±0.70		
±1.00	±1.30		
±2*			

订购方式  
KF1024-5.08-XXP-1 X-XXXX

产品型号 间距:mm

客户要求  
颜色:  
1:单间距  
2:双间距  
极数:2~24P

投影法	单位	品名
第一角	mm	KF1024-5.08-XXP-1X
纸张尺寸	A4	产品系列 KF1024

**DF** 慈溪市凯峰电子有限公司  
CIXI KAIFENG ELECTRONICS CO.,LTD

