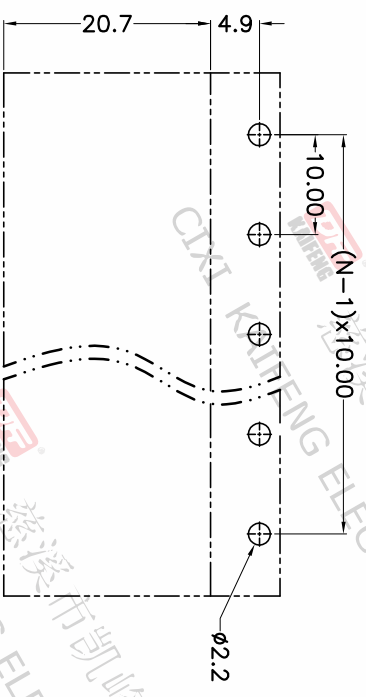
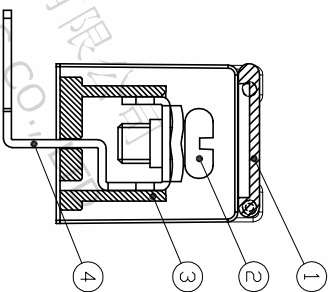
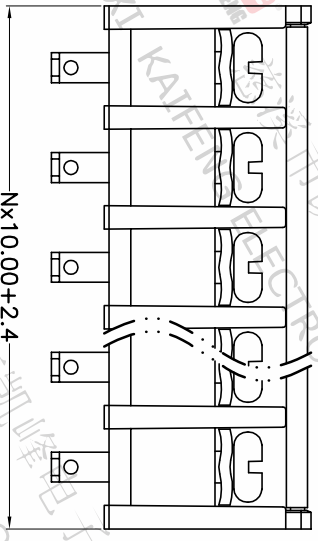
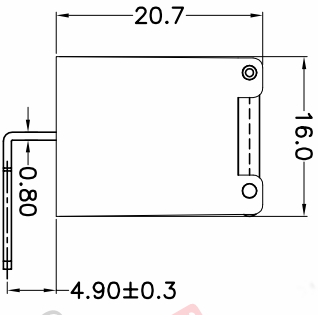
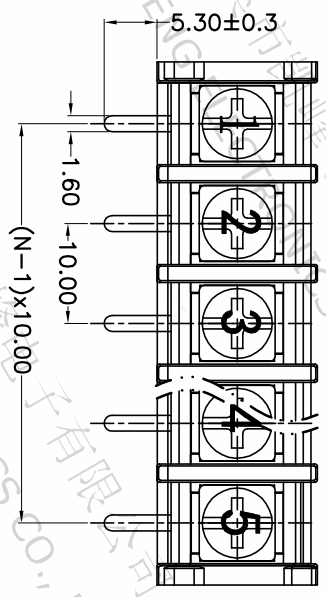


版本	修订内容	日期	绘图	批准
A1	DWG.REL	2020/7/4	张智美	金正发



P.C.B. LAYOUT

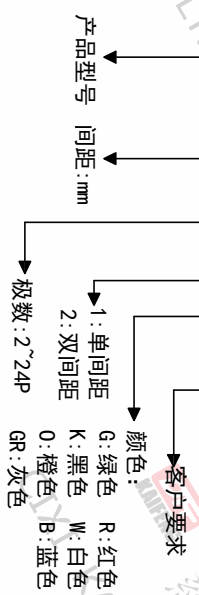
- 材质及电镀
  - ① 盖板: PC
  - ② 螺丝: M4, 钢, 镀镍
  - ③ 塑件主体: PA66, UL94V-0
  - ④ 焊针: 黄铜, 0.8t 镀锡
- 电气性能
 

UL	IEC
额定电压: 300V	750V
额定电流: 25A	32A
绝缘电阻: 500MΩ/DC500V	
耐电压: AC2000V/Min	
- 机械性能
 

温度范围: -40°C~+105°C  
 适用线径: 22-12AWG 4.0mm<sup>2</sup>  
 最大扭矩值: 1.2N.m 12.24kgf.cm
- 符合RoHS环保要求

### 订购方式

KF-55RM-10.0-XXP-1 X-XXXX



间距尺寸公差	其它未注尺寸公差	投影法
>0	>0	第一角法
~6	~30	0.1/10
~10	~60	≤
~24	~100	±2'
±0.15	±0.30	
±0.20	±0.50	
±0.30	±0.70	
±0.50	±1.00	
±1.00	±1.30	

图纸类型	客户图纸	图页	图幅	比例
1:1	1:1	1/1		

图纸编号	W12000921
------	-----------

**DF** 慈溪市凯峰电子有限公司  
 CIXI KAIFENG ELECTRONICS CO.,LTD

品名: KF-55RM-10.0-XXP-1X  
 纸浆尺寸: A4  
 产品系列: KF-55RM