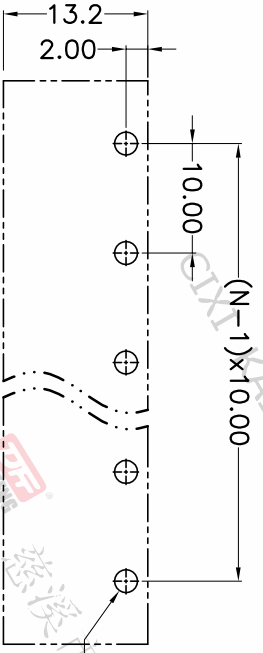
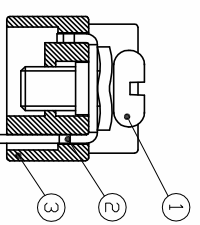
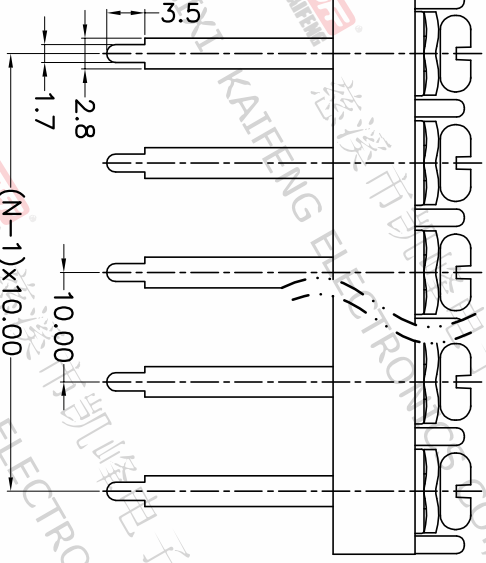
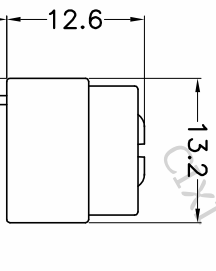
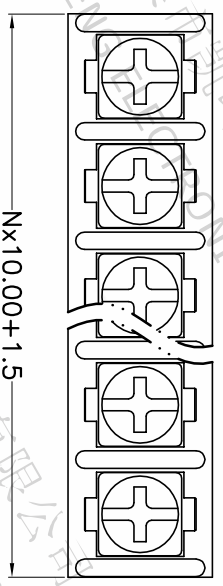


版本	修订内容	日期	绘图	批准
A1	DWG.REL	2020/7/4	张智美	金正发



P.C.B. LAYOUT

间距尺寸公差	其它未注尺寸公差	倒角	圆角
>0	>0	0.1/10	≤
~6	~30		
~10	~60		
~24	~100		
~30	~150		
±0.15	±0.30		±2°
±0.20	±0.50		
±0.30	±0.70		
±0.50	±1.00		
±1.00	±1.30		

图纸类型	客户图纸
比例	1:1
图页	1/1
图框编号	W12001201

- 材质及电镀
 - ① 螺丝: M4.0, 钢, 镀镍
 - ② 焊针: 黄铜, 0.8t, 镀锡
 - ③ 塑件: PA66, UL94V-0
- 电气性能

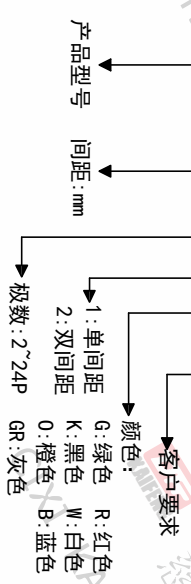
额定电压: 300V	750V
额定电流: 25A	32A
绝缘电阻: 500MΩ/DC500V	
耐电压: AC2000V/Min	

- 机械性能
 - 温度范围: -40°C ~ +105°C
 - 适用线径: 22-12AWG 4.0mm²
 - 最大扭矩值: 1.2N.m 12.24kgf.cm

• 符合RoHS环保要求

订购方式

KF-10000-10.0-XXP-1 X-XXXX



投影法	第一角	品名	KF-10000-10.0-XXP-1X
单位	mm	纸张尺寸	A4
产品系列	KF-10000		

DF 慈溪市凯峰电子有限公司
CIXI KAIFENG ELECTRONICS CO.,LTD