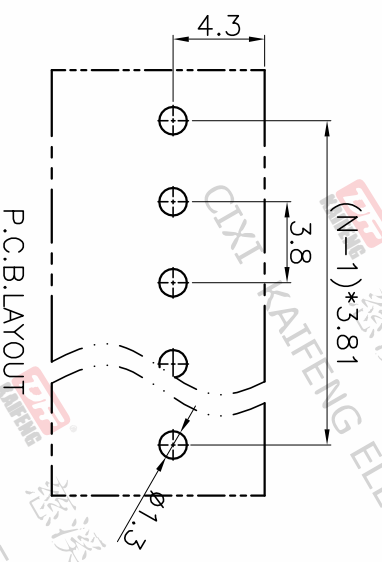
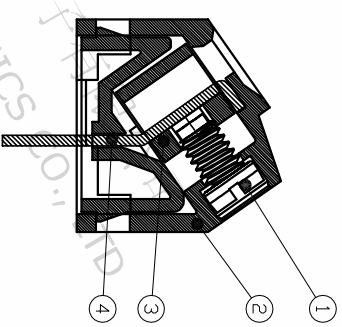
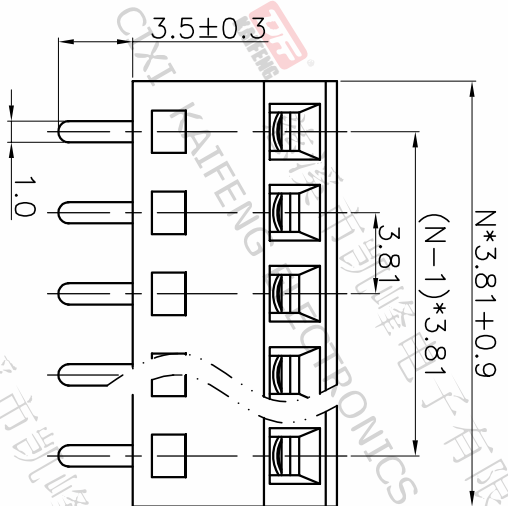
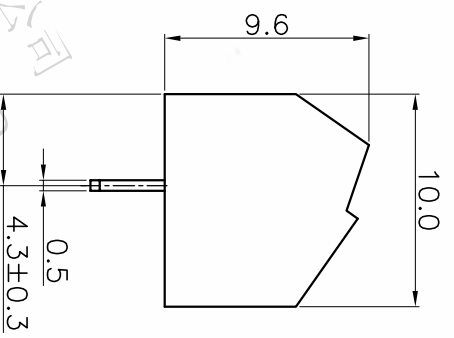
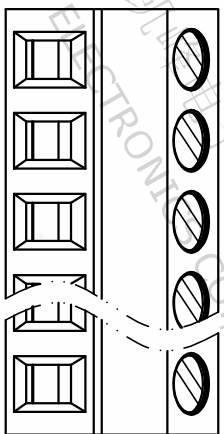


版本	修订内容	日期	绘图	批准
A1	DWG.REL	2020.05.18	邓亚平	金正发



• 材质及电镀

- ① 螺丝: M2.0, 钢, 镀锌, “-”字槽
- ② 塑件: PA66, UL94V-0
- ③ 方块: 铜合金, 镀镍
- ④ 焊针: 铜合金, 镀锡

• 电气性能

- UL TEC
- 额定电压: 300V 130V
- 额定电流: 10A 10A
- 接触电阻: 20mΩ
- 绝缘电阻: 500MΩ/DC500V
- 耐电压: AC1500V/1min
- 使用线径: 24-16AWG 1.5mm<sup>2</sup>

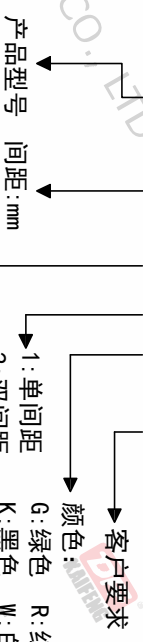
• 机械性能

- 温度范围: -40℃~+105℃
- 瞬时温度: +250℃, 5秒
- 扭矩: 0.2Nm(2.04kgf.cm)
- 剥线长度: 4-5mm

• 符合RoHS环保要求

订购方式

KF102-3.81-XXP-1 X-XXXXX



间距尺寸公差	其它未注尺寸公差	倒角	圆角
>0	>0	0.1/10	≤
~6	~30		
~10	~60		
~24	~100		
±0.15	±0.30		±2°
	±0.50		
	±0.70		
	±1.00		
	±1.30		

投影法	品名	纸浆尺寸	产品系列
第一角	KF102-3.81-XXP-1X	A4	KF102

图纸类型	客户图纸	图页	比例
			1/1

**DF** 慈溪市凯峰电子有限公司  
CIXI KAIFENG ELECTRONICS CO.,LTD

