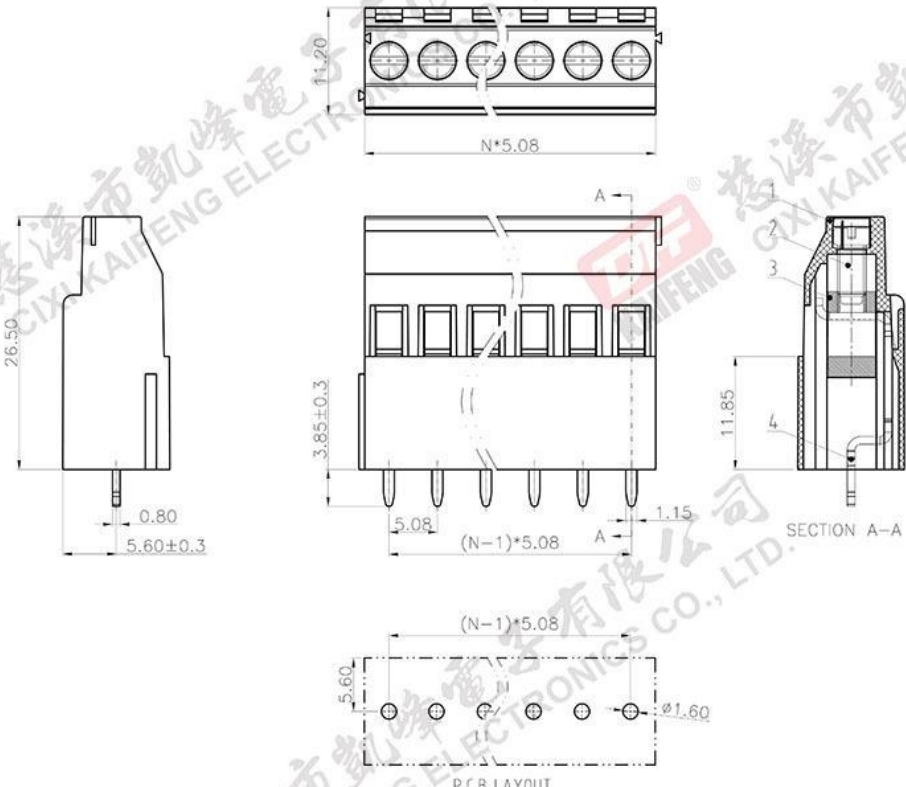


版本	修订内容	日期	绘图	批准
V1.0	DWG. REL	2022.12.3	ZZM	JZF



- 材质及电镀
 - ①塑件：PA66, UL94V-0
 - ②螺丝：M3.0, 钢, 镀锌, “-”字槽
 - ③方块：铜合金, 镀镍
 - ④焊针：铜合金, 镀锡
- 电气性能
 - 额定电压：300V
 - 额定电流：20A
 - 接触电阻：20mΩ(Max)
 - 绝缘电阻：500MΩ/DC500V
 - 耐电压：AC1600V/1Min
 - 使用线径：30-12AWG 4.0mm²
- 机械性能
 - 温度范围：-40℃~+105℃
 - 瞬时温度：+250℃ 5秒
 - 扭力：0.5N.m (5.1kgf.cm)
 - 剥线长度：7-8mm
- 符合REACH/RoHS环保要求



间距尺寸公差		其它未注尺寸公差				投影法	单位	品名		
>0	>6	>10	>0	>30	>60	>100	>150	0.1/10	mm	2KF028-5.08-XXP-1X
~6	~10	~24	~30	~60	~100	~150	>150	±	M	产品系列 2KF028
±0.15	±0.20	±0.30	±0.30	±0.50	±0.70	±1.00	±1.30	±2'		
图纸类型	客户图纸									
比例	1:1 图页 1/1									
图纸编号	W15007061									

DF 慈溪市凯峰电子有限公司
CIXI KAIFENG ELECTRONICS CO.,LTD